

AKKU-KOMBIGERÄT SPS 270 MK2 E-FORCE3

E-FORCE3

Teile-Nr.
1093515



 CHARGE

 FORGED

 360° HANDLE

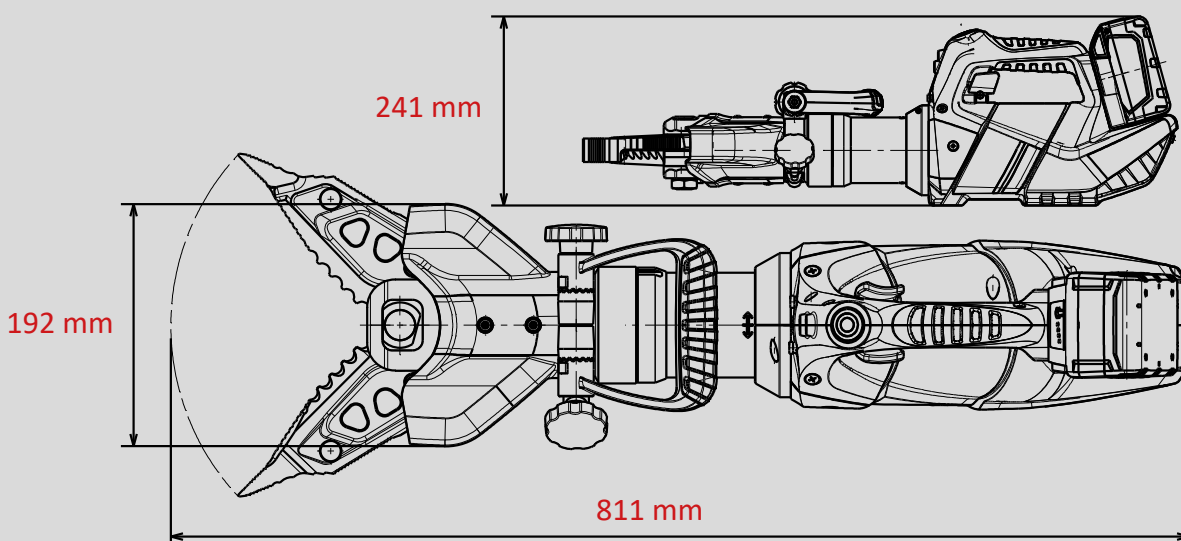
 SPEED CONTROL

 ULTIMATE

 X-CHANGE

Technische Daten:

Spreizweite	270 mm
Spreizkraft (im Arbeitsbereich)	31 - 591 kN
Öffnungsweite	221 mm
Zugweite (mit Adapter)	395 mm
Max. Zugkraft	36 kN
Gewicht (einsatzbereit)	13,6 kg
Abmessungen (LxBxH)	811 x 192 x 241 mm
Nenndruck	700 bar
EN-Klassifizierung (EN 13204)*	BK31/270G-13,6
EN-Schneidleistung (EN 13204)*	1H-2G-3G-4H-5G
NFPA-Schneidklasse (NFPA 1936)	A6-B7-C6-D7-E7



* In Anlehnung an EN 13204. Abbildungen unverbindlich. Technische Änderungen vorbehalten.
60004849 (-, -, ALL, 13.02.2020)